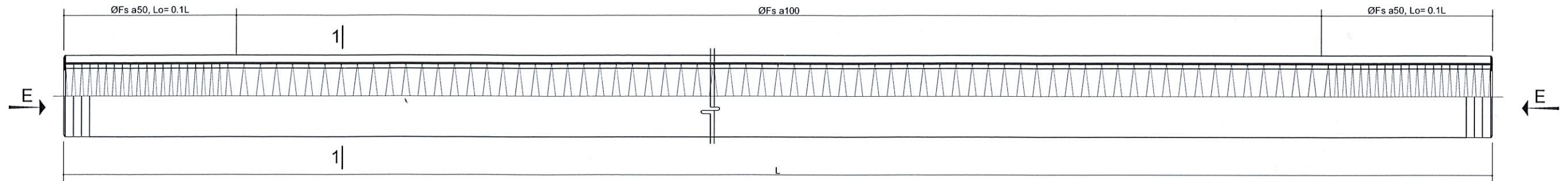
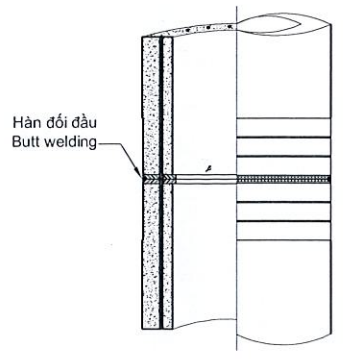
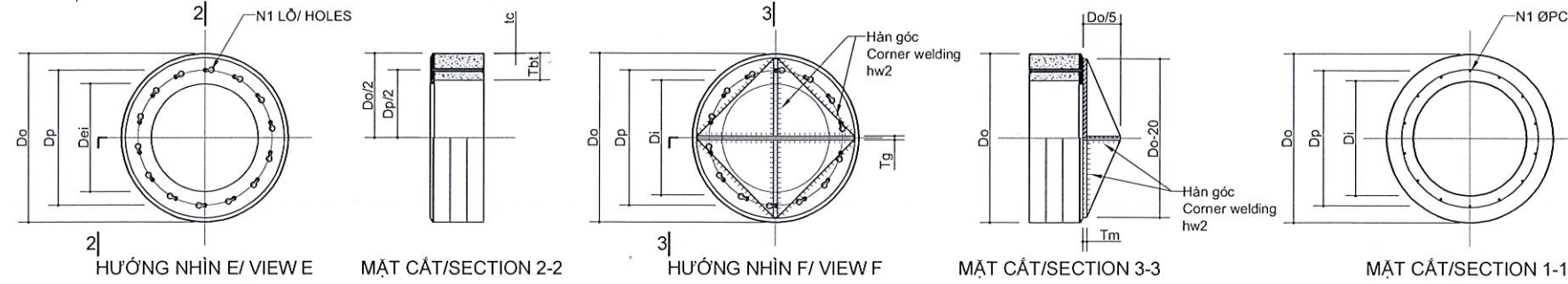
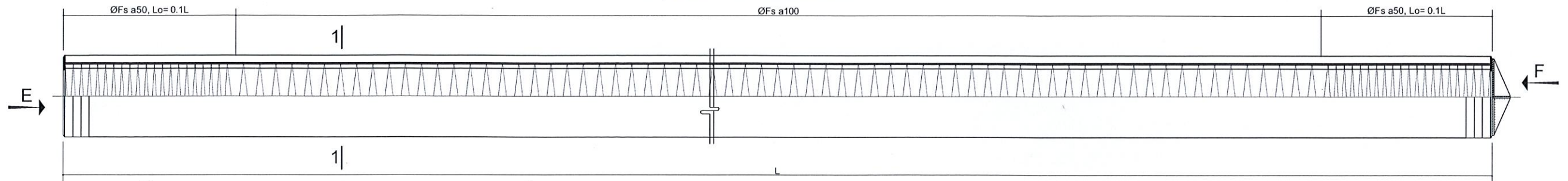


# CỌC BÊ TÔNG LY TÂM ỨNG SUẤT TRƯỚC/ CONCRETE SPUN PILE PHC-A500

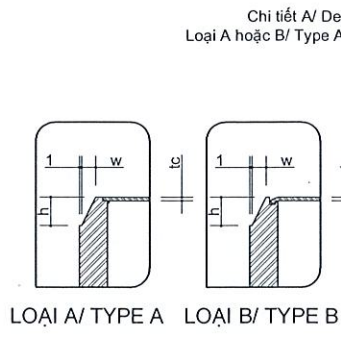
## ĐOẠN TRÊN/ UPPER SEGMENT



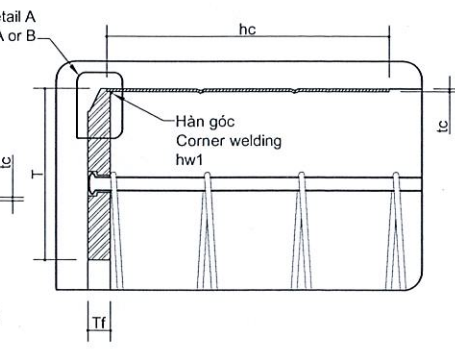
## ĐOẠN MŨI/ TIP SEGMENT



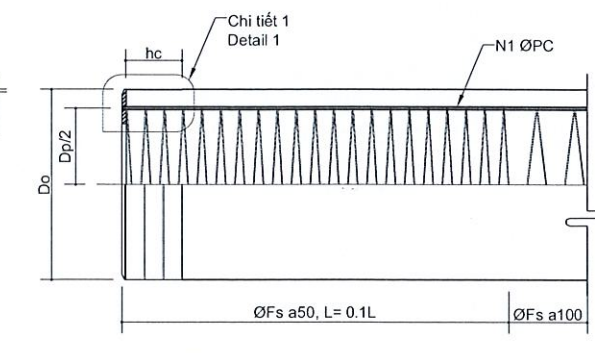
HÀN NỐI CỌC/ WELDING



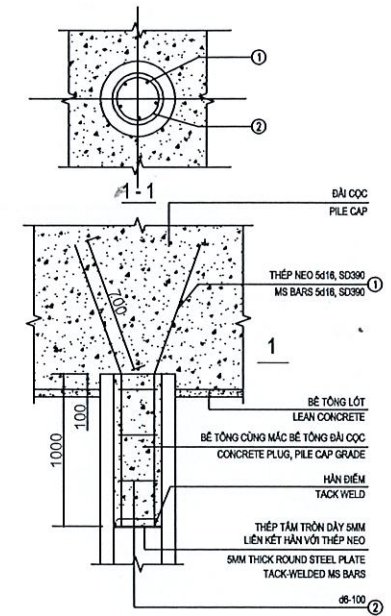
CHI TIẾT A/ DETAIL A



CHI TIẾT 1/ DETAIL 1



CHI TIẾT ĐẦU ĐOẠN CỌC/ PILE END DETAIL



CHI TIẾT LIÊN KẾT CỌC VÀO ĐAI

### GHI CHÚ VẬT LIỆU/ MATERIAL NOTE:

- BÊ TÔNG/ CONCRETE:
  - CƯỜNG ĐỘ/ STRENGTH: B80
  - MẪU/ SPECIMEN: D150 x H300
- XI MĂNG/ CEMENT: PC TYPE 1; PCB40
- THÉP DÂY/ PC BAR: JIS G3137:2008
  - GIỚI HẠN BỀN KÉO/ TENSILE STRENGTH: 1420MPa
  - GIỚI HẠN CHẤY/ YIELD STRENGTH: 1275 MPa
- THÉP ĐAI/ SPIRAL: JIS G 3532:2011
  - GIỚI HẠN BỀN KÉO/ TENSILE STRENGTH: 540MPa
  - GIỚI HẠN CHẤY/ YIELD STRENGTH: 440 MPa
- THÉP TẤM/ STEEL PLATE: TCVN 5709:2009
  - GIỚI HẠN BỀN KÉO/ TENSILE STRENGTH: 380MPa
  - GIỚI HẠN CHẤY/ YIELD STRENGTH: 240 MPa
- TIÊU CHUẨN NGHIỆM THU/ STANDARD: TCVN 7888:2014
- CHIỀU DÀI ĐOẠN DÀI NHẤT/ MAX SEGMENT LENGTH: 16M
- KÝ HIỆU/ CODE: VTA/BV04/PHC-A500-L

KÍCH THƯỚC/ DIMENSION					LOẠI/ CLASS	THÉP DỰ ỨNG LỰC/ PC BAR		MOMENT UỐN TIÊU CHUẨN/ STANDARD BENDING MOMENT		TẢI TRỌNG TÍNH TOÁN/ CAL. AXIAL BEARING CAPACITY		THÉP ĐAI/ SPIRAL	MẶT BÍCH/ END FLANGE			MĂNG XÔNG/ COLLAR			CHI TIẾT A/ DETAIL A			MŨI CỌC/ PILE TIP			TẢI THI CÔNG Pmax
Do (mm)	Dp (mm)	Di (mm)	Dei (mm)	Tbt (mm)	A	Đường kính/ Dia ØPC (mm)	Số lượng N1/ (nos)	Mcr (gây nứt) (kN.m)	Mu (phá hủy) (kN.m)	Ral (dài hạn) (kN)	Ras (ngắn hạn) (kN)	Đường kính/ Dia. Fs (mm)	Dày/ Thickness Tf (mm)	Rộng/ Width T (mm)	Cao/ Height hc (mm)	Dày/ Thk. tc (mm)	w (mm)	h (mm)	hw1 (mm)	Tm (mm)	Tg (mm)	hw2 (mm)	360 (T)		
500	420	340	340	80	A	7.1	14	103	154.5	2400	4800	4	14	80	80	1.5	4	12	1	5	10	4	360 (T)		



CÔNG TY TNHH ĐẦU TƯ  
VIỆT THÁI AN

CỌC BÊ TÔNG LY TÂM  
HẠNG MỤC:  
CỌC PHC A500

CHỨC DANH	HỌ VÀ TÊN	CHỮ KÝ
NGƯỜI VẼ		
KIỂM TRA		
DUYỆT		



TỶ LỆ	1/1000
KÝ HIỆU	
SỐ BẢN VẼ	04
NGÀY XUẤT	02/01/2024