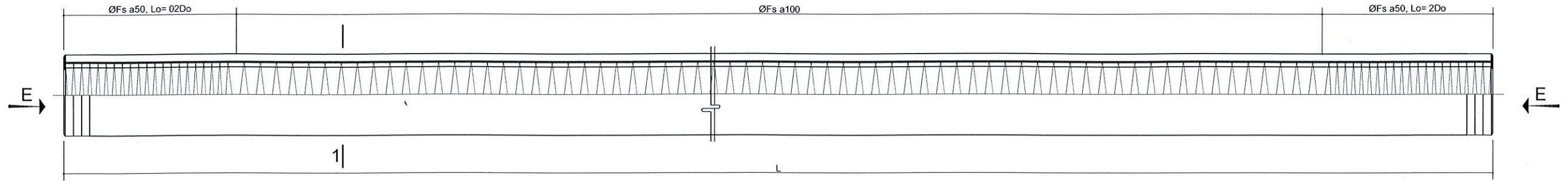
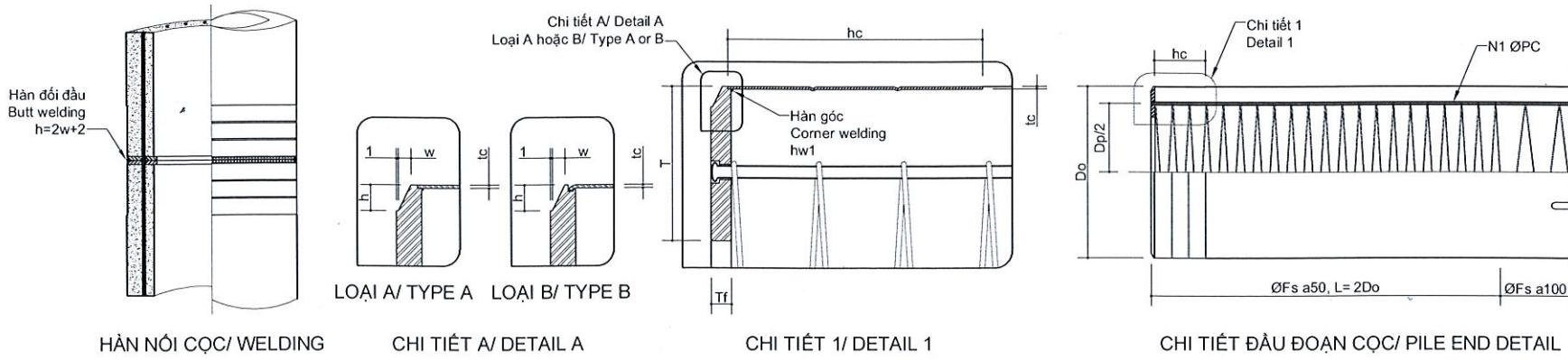
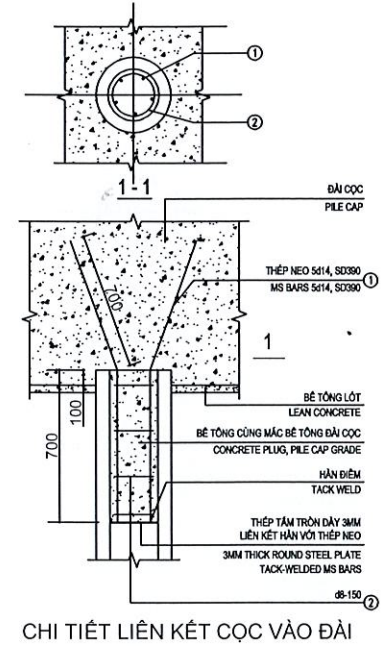
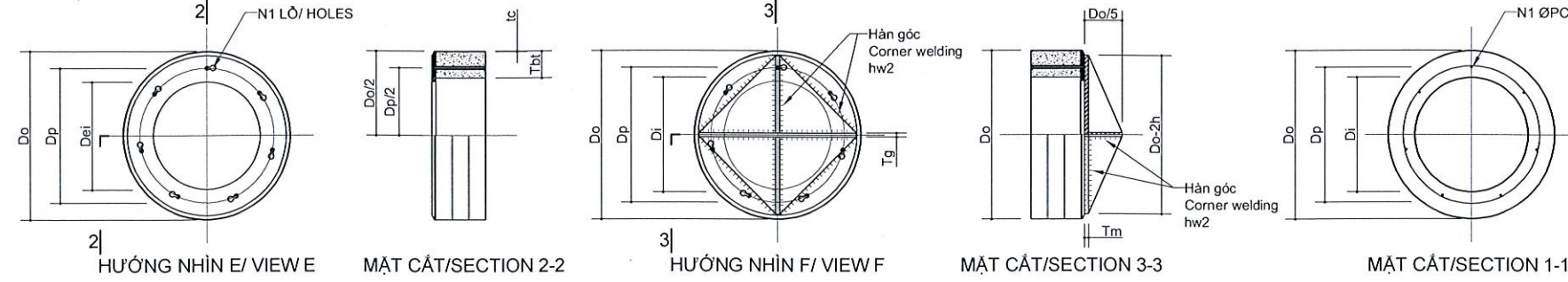
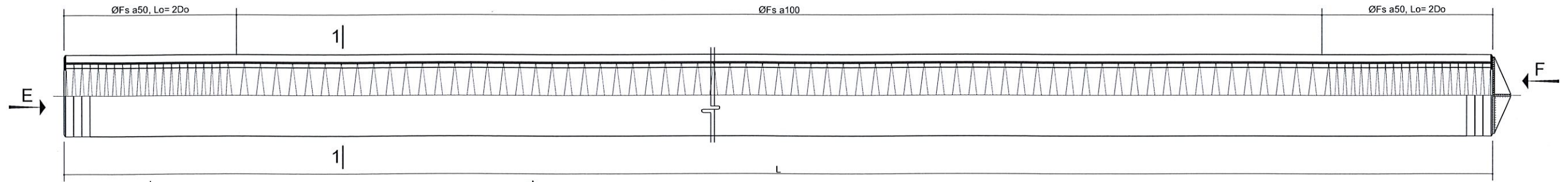


CỌC BÊ TÔNG LY TÂM ỨNG SUẤT TRƯỚC/ CONCRETE SPUN PILE PHC-A350

ĐOẠN TRÊN/ UPPER SEGMENT



ĐOẠN MŨI/ TIP SEGMENT



GHI CHÚ VẬT LIỆU/ MATERIAL NOTE:

- BÊ TÔNG/ CONCRETE:
 - CƯỜNG ĐỘ/ STRENGTH: 80 MPa
 - MẪU/ SPECIMEN: D150 x H300
- XI MĂNG/ CEMENT: PC TYPE 1/PCB50/PC50
- THÉP DƯ/ PC BAR: JIS G3137:2008
 - GIỚI HẠN BỀN KÉO/ TENSILE STRENGTH: 1420 MPa
 - GIỚI HẠN CHẤY/ YIELD STRENGTH: 1275 MPa
- THÉP ĐAI/ SPIRAL: JIS G 3532:2011
 - GIỚI HẠN BỀN KÉO/ TENSILE STRENGTH: 540 MPa
 - GIỚI HẠN CHẤY/ YIELD STRENGTH: 440 MPa
- THÉP TÂM/ STEEL PLATE: TCVN 5709:2009
 - GIỚI HẠN BỀN KÉO/ TENSILE STRENGTH: 380 MPa
 - GIỚI HẠN CHẤY/ YIELD STRENGTH: 240 MPa
- TIÊU CHUẨN NGHIỆM THU/ STANDARD: TCVN 7888:2014
- CHIỀU DÀI ĐOẠN DÀI NHẤT/ MAX SEGMENT LENGTH: 14M
- KÝ HIỆU/ CODE: VTA/BVO2/PHC -A350-L

KÍCH THƯỚC/ DIMENSION					LOẠI/ CLASS	THÉP DƯ ỨNG LỰC/ PC BAR	MOMENT UỐN TIÊU CHUẨN/ STANDARD BENDING MOMENT	TẢI TRỌNG TÍNH TOÁN/ CAL. AXIAL BEARING CAPACITY	THÉP ĐAI/ SPIRAL	MẶT BÍCH/ END FLANGE	MÀNG XÔNG/ COLLAR	CHI TIẾT A/ DETAIL A	MŨI CỌC/ PILE TIP	TẢI THI CÔNG P _{max} / INSTALL LOAD									
Do (mm)	Dp (mm)	Di (mm)	Dei (mm)	Tbt (mm)	A	Đường kính/ Dia. ØPC (mm)	Số lượng N1/ (nos)	M _{cr} (gây nứt) (kN.m)	M _u (phá hủy) (kN.m)	Rai (dài hạn) (kN)	Ras (ngắn hạn) (kN)	Đường kính/ Dia. Fs (mm)	Dày/ Thickness Tf (mm)	Rộng/ Width T (mm)	Cao/ Height hc (mm)	Dày/ Trk. tc (mm)	w (mm)	h (mm)	hw1 (mm)	Tm (mm)	Tg (mm)	hw2 (mm)	180 (T)
350	290	220	220	65	A	7.1	7	34.3	51.5	1150	2300	3	10-12	65	60	1.2-1.5	3	8	1	5	6	5	180 (T)



CÔNG TY TNHH ĐẦU TƯ
VIỆT THÁI AN

CỌC BÊ TÔNG LY TÂM
HẠNG MỤC:
CỌC PHC A350

CHỨC DANH	HO VÀ TÊN	CHỮ KÝ
NGƯỜI VẼ		
KIỂM TRA		
DUYỆT		



TỶ LỆ	1/1000
KÝ HIỆU	
SỐ BẢN VẼ	02
NGÀY XUẤT	02/01/2024